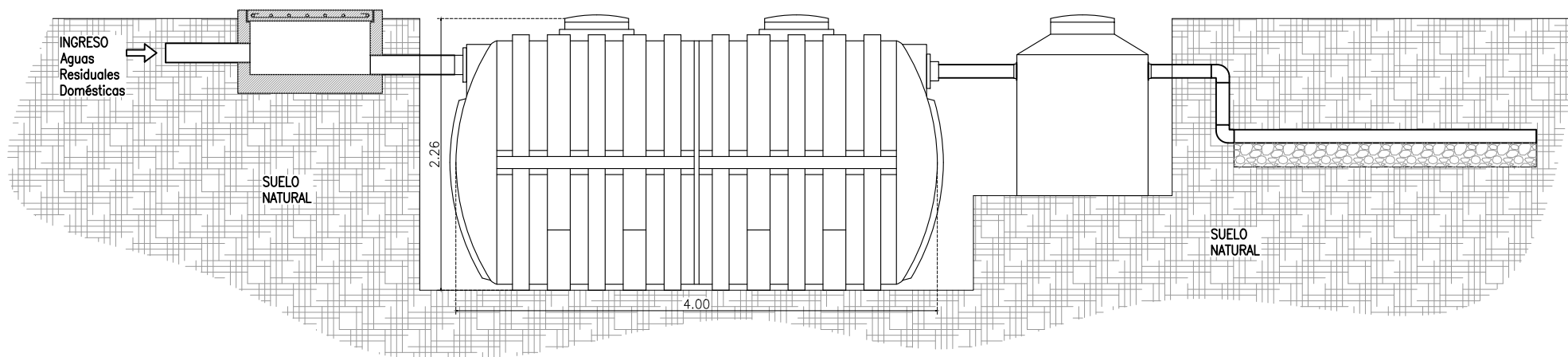


IMPLANTACIÓN GENERAL - BIODIGESTOR 10000L



SECCIÓN LONGITUDINAL - BIODIGESTOR 10000L

NOTA: Este es un diagrama referencial, la configuración y dimensiones podrán variar en función de las características de cada proyecto.



Ud:	Fecha: 02-2026	Dep: Desarrollo Técnico
(m)	PROYECTO:	BIODIGESTOR 10000 LITROS
	Contiene:	IMPLANTACIÓN GENERAL

La información de este documento es propiedad de WATERSUPPLYEC, está por tanto, prohibida la divulgación, alteración, mutilación, uso, reproducción o comunicación de todo tipo de información de propiedad de la compañía. Dicha prohibición está referida a terceras personas y otras compañías, de conformidad con lo establecido en el Art.190 de la Ley de Propiedad Intelectual.